

令和5年度

職員採用案内



独立行政法人
勤労者退職金共済機構

P R O F I L E

独立行政法人勤労者退職金共済機構は、国の行う労働福祉政策の一部を担当するため、「中小企業退職金共済法」に基づき設立された団体で、単独では退職金制度をもつことが困難な中小・零細企業のために退職金共済制度を運営し、併せて中小企業で働く従業員の福祉の増進と雇用の安定を図ること及び計画的な財産形成の促進の業務を行うことを目的とした、厚生労働省所管の独立行政法人です。

○ 機構概要

〔設 立〕	2003年10月1日
〔代 表 者〕	理事長 水野 正望
〔資 産 総 額〕	約6兆6,460億円 (令和3年3月31日現在)
〔職 員 数〕	255人 (令和4年4月2日現在)
〔所 在 地〕	〒170-8055 東京都豊島区東池袋 1-24-1 ニッセイ池袋ビル URL http://www.taisyokukin.go.jp/

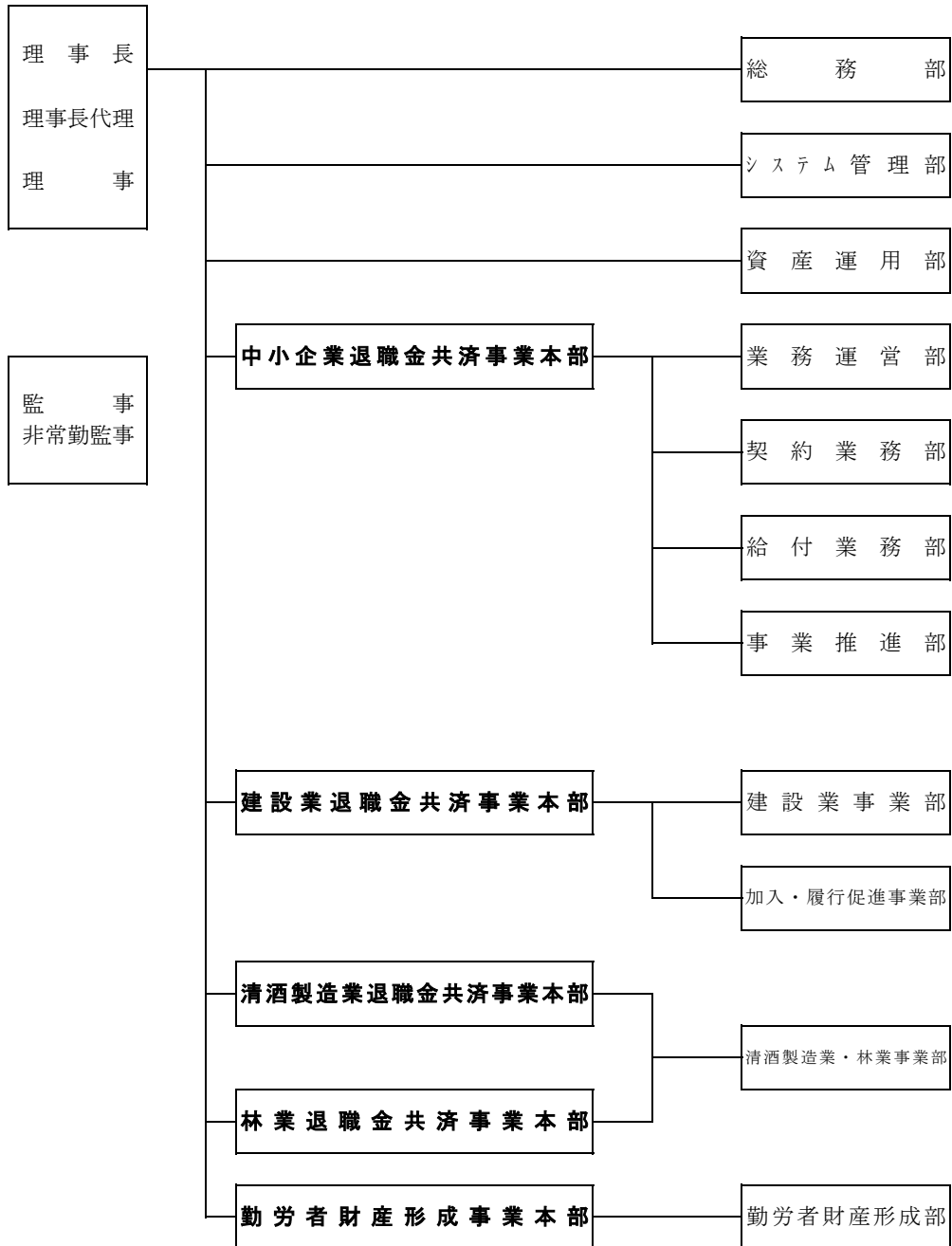
○ 退職金共済事業概況 (令和4年2月28日現在)

〔加 入 事 業 所〕	573,812所
〔加 入 従 業 員〕	5,825,856人



組

織



採 用 案 内

- 〔採用予定者数〕 令和5年4月採用： 若干名
※既卒者は令和4年10月採用の場合あり
- 〔採用予定日〕 令和5年 4月 1日
※令和4年10月採用があった場合は令和4年10月1日
- 〔業務内容〕 退職金共済契約申込審査・給付審査、
資産運用・管理、広報、企画調整、財形業務、
情報処理（システム開発・退職金数理・調査統計）、
総務・人事労務、経理、会計
その他業務全般
- 〔応募資格〕 既卒業者で平成5年4月2日以降に生まれた方及び
令和5年3月卒業（修了）見込者
※当機構においては、「長期勤務によるキャリア形成を図る
観点から、新規学卒者等である特定の年齢層の労働者を対象と
して募集及び採用を行う」（雇用対策法施行規則第1条の3第
1項3号のイ）
- 〔応募書類〕 (1) 採用試験受験申込書兼履歴書（機構所定様式）
(2) 令和5年度採用試験受験票（機構所定様式）
(3) 卒業（修了）見込証明書又は卒業（修了）証明書
(4) 成績証明書
(5) アンケート
(6) 受験票返送用封筒（長形3号・住所及び氏名を記入
のうえ84円切手を貼付のこと。）
(注) 応募書類は返却いたしませんので御了承下さい。
リクナビ2023を利用し、**エントリーシート（OpenES）**
を送信していただいた方のみ（1）の提出（送付）不
要です。
- 〔応募方法〕 総務部人事課へ郵送
- 〔応募期間〕 令和4年4月18日（月）～5月20日（金） 当日消印有効
- 〔選考方法〕 (1) 第一次選考
〔内 容〕 応募書類による書面審査
〔合否通知〕 令和4年5月31日（火）発送予定
- (2) 第二次選考
〔試験日〕 令和4年6月13日（月）・14日（火）予定
〔内 容〕 基礎学力試験及び適性診断（WEB試験）
〔合否通知〕 決定次第別途通知

(3) 第三次選考

〔試験日〕 令和4年7月上旬予定
〔内容〕 グループディスカッション
〔合否通知〕 決定次第別途通知

(4) 第四次選考

〔試験日〕 令和4年7月下旬予定
〔会場〕 ニッセイ池袋ビル会議室（機構内）
〔内容〕 面接試験
〔合否通知〕 決定次第別途通知

なお、本採用試験に係る会場までの交通費については、自己負担となります。

〔勤務先〕 独立行政法人勤労者退職金共済機構
住所：東京都豊島区東池袋 1-24-1
ニッセイ池袋ビル

〔勤務時間〕 9時00分～17時30分

〔初任給〕 大学卒業 220,134円（令和4年4月1日実績）
※内訳 本給：193,100円
特別都市手当：27,034円

大学院卒業 240,540円
※内訳 本給：211,000円
特別都市手当：29,540円

短大/高専卒業 193,344円
※内訳 本給：169,600円
特別都市手当：23,744円

〔昇給〕 年1回

〔賞与〕 年2回（6月、12月）

〔諸手当〕 通勤手当、住居手当、扶養手当等

〔休日〕 完全週休2日制、国民の祝日、年末年始

〔休暇〕 有給休暇20日、
その他特別休暇（夏季休暇等）

〔福利厚生〕 各種社会保険、財形貯蓄等

〔教育研修〕 機構内研修—新規採用職員研修、
業務別研修等

機構外研修—資産運用事務職員各種研修、
システム開発研修等

〔試用期間〕

期間：入社後3ヶ月
試用期間中と本採用後の労働条件の相違：なし

(個人情報保護の取扱いについて)

応募書類やお問合せ等のお知らせいただいた個人情報は、採用選考目的にのみ利用させていただきます。



- | | | |
|----|---------------------|------|
| 交通 | ○ JR池袋駅東口出口 | 徒歩5分 |
| | ○ 東京メトロ丸の内線池袋駅35番出口 | 徒歩4分 |
| | ○ 東京メトロ有楽町線池袋駅39番出口 | 徒歩3分 |
| | ○ 都電荒川線東池袋四丁目停留所 | 徒歩7分 |

問い合わせ先

独立行政法人勤労者退職金共済機構 総務部人事課

〒170-8055

東京都豊島区東池袋 1-24-1 ニッセイ池袋ビル 19階

TEL 03-6907-1278 (直通)

FAX 03-5955-8231